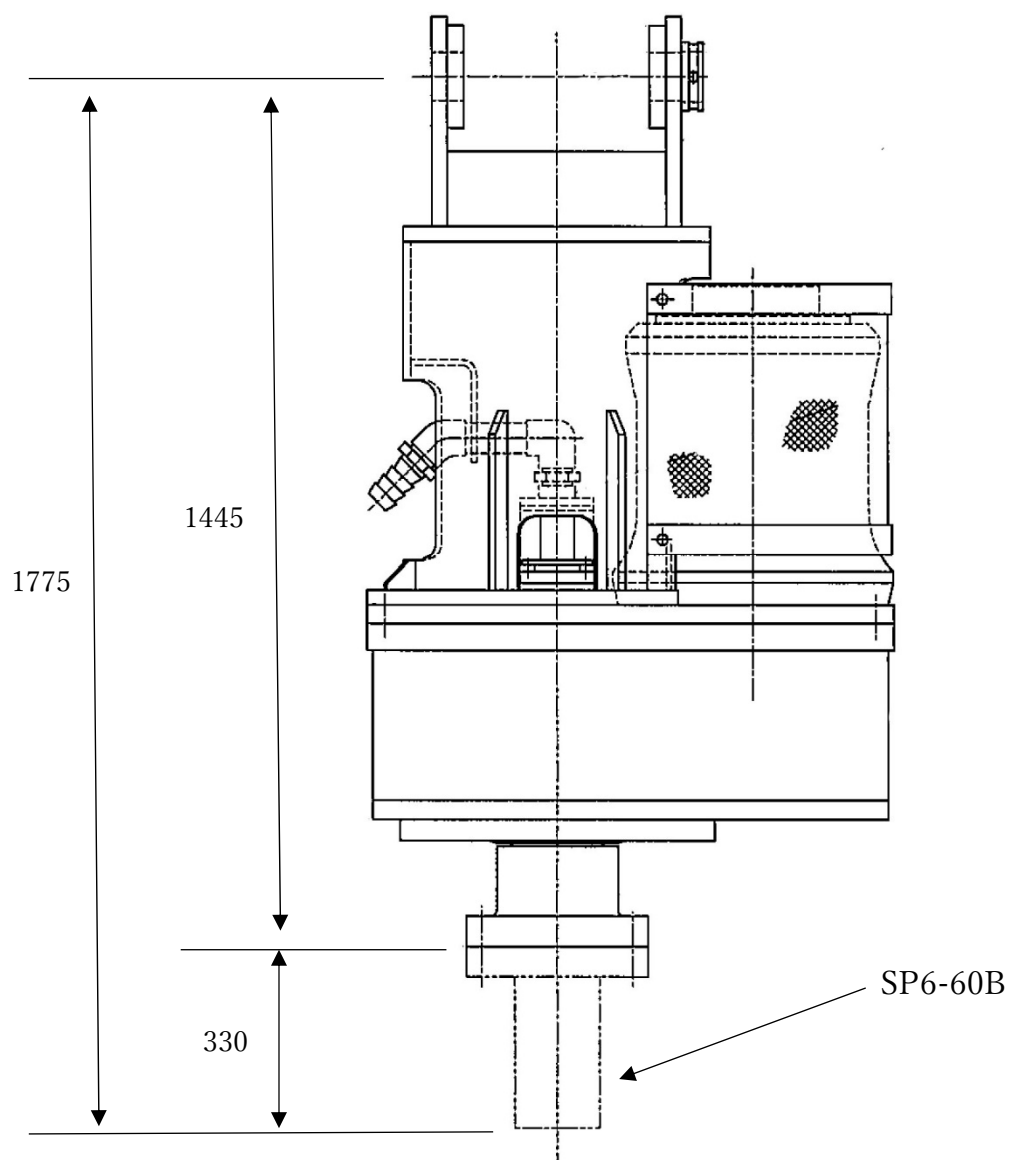


SKH-50S



SKH-50S 油圧オーガーマシン仕様	
回転数	29.8 r.p.m(流量200 ℓ/min時)
トルク	2670kg.m(圧力250kg/m ²)
重量	約1200kg
注入装置	本体内蔵 口径1 ¹ / ₂ B