

RX2000-2

日立油圧式リーダレス型基礎機械

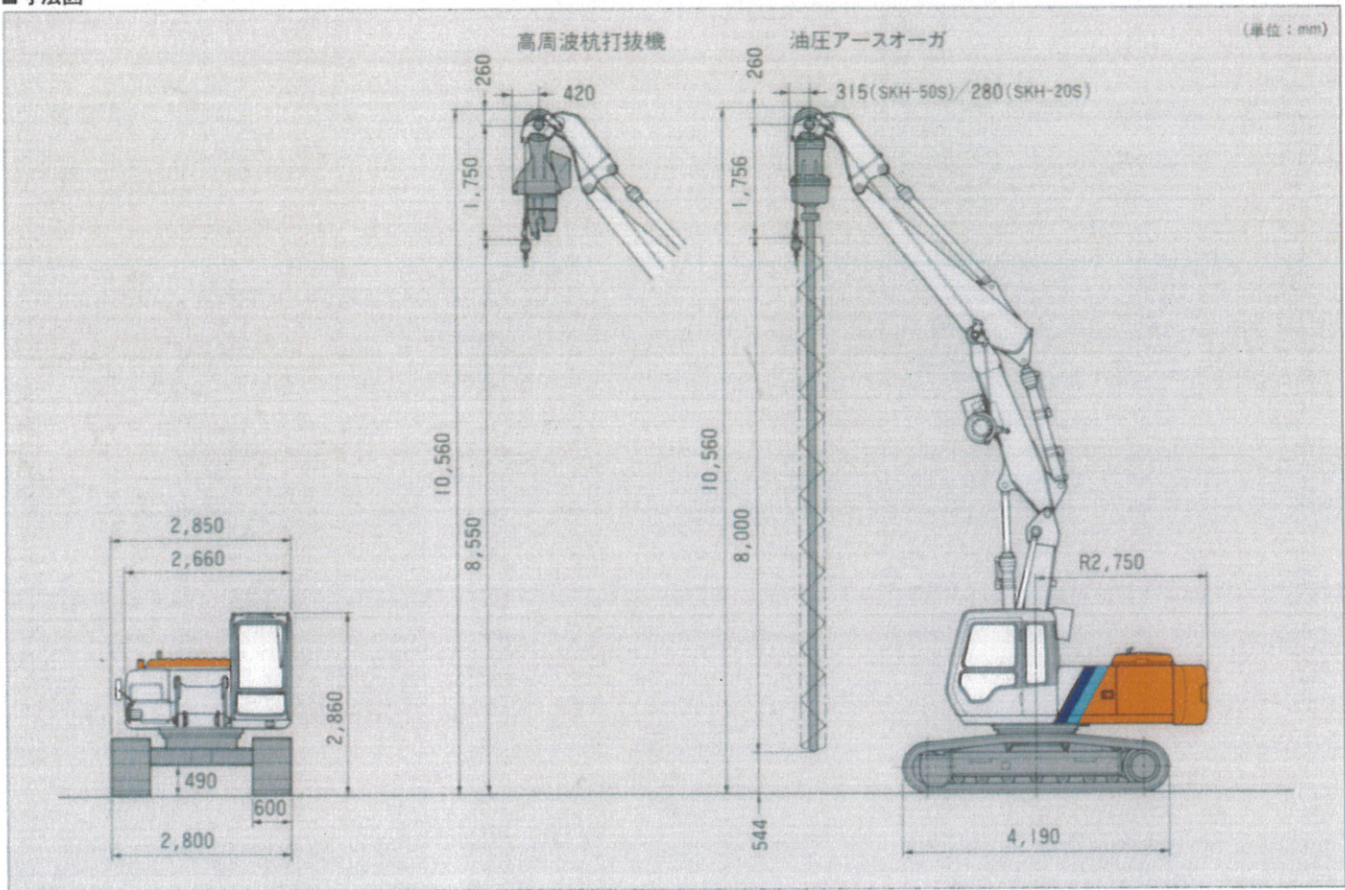


Vertical Tracking Accuracy: ± 50 mm
Vertical Tracking Speed: 15.0m/min
Attachment: Hydraulic vibration hammer
Hydraulic earth auger
Operating weight: 19,100kg (without attachment)
Rated engine HP: 135PS/2,050r.p.m.



ハイパフォーマンス設計。 確信に満ちて明日へ!

■寸法図



■仕様

本体			
全装備質量* 1</td <td>kg</td> <td></td> <td>19,100</td>	kg		19,100
接地圧* 1</td <td>kg/cm²</td> <td></td> <td>0.46</td>	kg/cm ²		0.46
垂直軌跡速度	m/min		15.0
水平軌跡速度	m/min		6.0
旋回速度	r.p.m.		11.0
走行速度	km/h		5.5/3.7/2.2
登坂能力	%		70
エンジン	名称		いすゞ 6BD1T
	定格出力	PS/r.p.m.	135/2,050

アタッチメント	
高周波杭打抜機	トーメン HHV-07S
油圧アースオーガ	三和機工 SKH-50S
	三和機工 SKH-20S*2

<注>*1: アタッチメントを含まない値を示します。

*2: オプション用品です。

■継ぎ足し可能スクリュー長さ

*オーガ作業での掘削掘程の目安を本体の安定度から計算した最大継ぎ足し可能スクリュー長さを下表に示します。(注:オーガに付着した土砂の重量は含まれません。)

(単位:m)

オーガ型式	SKH-50S											
	作業半径(m)											
スクリュー径(mm)	3.65	4.0	4.5	5.0	5.5	6.0	6.5	7.0	7.5	8.0	8.5	
6-40	280	18	18	18	18	18	18	16	12	9	7	4
	300	18	18	18	18	18	18	15	11	9	6	4
	350	18	18	18	18	18	18	14	11	8	6	4
	400	18	18	18	18	18	16	12	10	7	5	3
	450	18	18	18	18	18	15	11	9	7	5	3
	500	18	18	18	18	17	13	10	8	6	4	3
	550	18	18	18	18	15	12	9	7	5	4	-
	600	18	18	18	18	15	11	9	7	5	3	-
6-60	280	18	18	18	18	18	17	13	10	8	5	4
	300	18	18	18	18	18	16	13	10	7	5	3
	350	18	18	18	18	18	15	12	9	7	5	3
	400	18	18	18	18	17	14	11	8	6	4	3
	450	18	18	18	18	16	12	9	7	5	4	-
	500	18	18	18	18	15	11	9	7	5	3	-
	550	18	18	18	17	13	10	8	6	4	3	-
	600	18	18	18	16	13	10	7	6	4	3	-
	700	14	14	14	13	10	8	6	4	3	-	-
	800	12	12	14	11	8	6	5	3	-	-	-

(単位:m)

オーガ型式	SKH-20S											
	作業半径(m)											
スクリュー径(mm)	3.65	4.0	4.5	5.0	5.5	6.0	6.5	7.0	7.5	8.0	8.5	
6-40	280	18	18	18	18	18	18	18	16	13	10	8
	300	18	18	18	18	18	18	18	15	12	10	8
	350	18	18	18	18	18	18	16	14	11	9	7
	400	18	18	18	18	18	18	15	13	10	8	6
	450	18	18	18	18	18	16	14	12	9	7	6
	500	18	18	18	18	18	16	13	10	8	7	5
	550	18	18	18	18	17	14	11	9	7	6	4
	600	18	18	18	18	17	14	11	9	7	6	4
6-60	280	18	18	18	18	18	18	16	13	11	9	7
	300	18	18	18	18	18	18	16	13	10	8	6
	350	18	18	18	18	18	18	15	12	10	8	6
	400	18	18	18	18	18	16	13	11	9	7	5
	450	18	18	18	18	18	15	12	10	8	6	5
	500	18	18	18	18	16	14	11	9	7	6	4
	550	18	18	18	18	15	12	10	8	6	5	4
	600	18	18	18	18	15	12	9	8	6	5	3
	700	16	16	16	15	12	9	7	6	4	3	-
	800	13	13	13	12	10	8	6	5	3	-	-

■アタッチメント

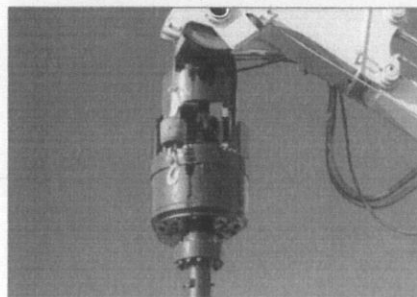
高周波杭打抜機



型式	トーマンHHV-07S (格納台付)	
重量	kg	1,400
振動数	c.p.m.	2,200
起振力	kgf	16,300
矢板長さ	m	8.0
最大押込力	kgf	4,500
最大引抜力	kgf	8,000

適用杭:鋼矢板SP-I, II, III
H鋼200H, 250H, 300H, 350H

油圧アースオーガ



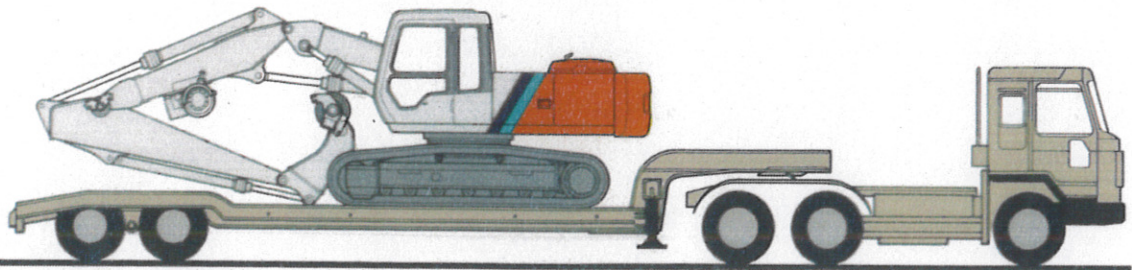
型式	三和機工 SKH-50S	三和機工 SKH-20S*	
	エアー、モルタル注入用 スイベル装置付(格納台付)		
重量	kg	1,200	850
回転数	r.p.m.	28.0	48.0
回転トルク	kgf-m	2,670	1,600
スクリュー長さ	m	8.0	8.0
最大オーガ 引抜力	kgf	8,100	8,500

*オプション用品です。

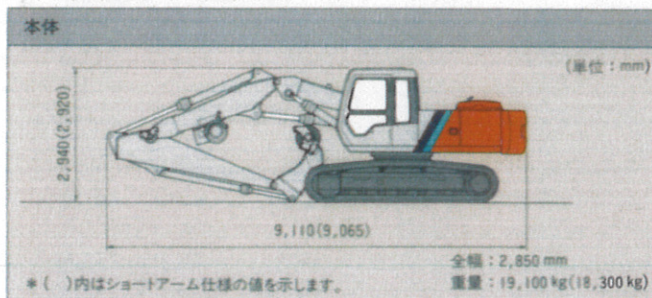
補助ウインチ



定格ラインプル	kg	1,500
巻上・巻下ロープ速度	m/min	20
ワイヤロープ径	φmm	12.5



■分解輸送重量及び概略寸法



アタッチメント			
項目	重量(t)	長さ×幅×高さ(m)	備考
高周波杭打抜機 (HHV-07S)	1.50	0.94×1.07×1.93	ホース、カップリング、格納台付
油圧アースオーガユニット(SKH-50S)	1.75	1.56×2.00×2.00	ホース、カップリング、格納台付
油圧アースオーガユニット(SKH-20S)*	1.35	1.56×2.00×1.84	ホース、カップリング、格納台付

* オプション用品です。

■標準・オプション一覧表

標準仕様

- ・ 3関節アーム(第1、2、3アーム)、エクステンションアーム
- ・ 補助ウインチ(1.5t吊、φ12.5mm×20mワイヤーロープ、フック付)
- ・ 軌跡制御装置、油圧アースオーガ・高周波杭打抜機駆動装置
- ・ 高周波杭打抜機チャック駆動装置
- ・ 高周波杭打抜機(トーマンHHV-07S 格納台付、サイレントピン付)
- ・ 油圧アースオーガ(三和機工SKH-50S 格納台付、抜け止め付ジョイントピン付)
- ・ スクリューセット(φ400mm: 3m×2本+ヘッド、抜け止め付ジョイントピン付)
- ・ 600mmフラットシュー

本体装備品

- | | | |
|---|---|--|
| <p>●下部走行体</p> <p>標準</p> <ul style="list-style-type: none"> ・ 600mmフラットシュー <p>オプション</p> <ul style="list-style-type: none"> ・ 600mmグローサシュー ・ 700mmグローサシュー ・ 800mmグローサシュー <p>●上部旋回体</p> <p>標準</p> <ul style="list-style-type: none"> ・ 軌跡制御関係 ・ コントローラ、本体傾斜角度計 ・ 油圧取出用予備ポート (最大32ℓ/min、210kg/cm²) ・ 燃料給油装置(電気式) | <p>・ 付属工具</p> <p>〈キャブ〉</p> <ul style="list-style-type: none"> ・ 軌跡制御計器盤及び操作レバー ・ ワイパー(前面) ・ フロアマット ・ サンバイザー ・ 室内灯 ・ エアコン ・ FM/AMラジオ ・ シガレットライター、灰皿 ・ シートベルト <p>オプション</p> <ul style="list-style-type: none"> ・ 本体吊具(ワイヤーロープ含む) | <p>●安全装置</p> <p>標準</p> <ul style="list-style-type: none"> ・ 始業点検モニター ・ 軌跡制御関係 ・ マイコン作動表示灯、異常警告灯 ・ 高周波杭打抜機チャック回路圧警告灯 ・ 角度計点検用スイッチ ・ アーム高さリミット ・ 傾斜軌跡制御 |
|---|---|--|

フロントアタッチメントオプション用品

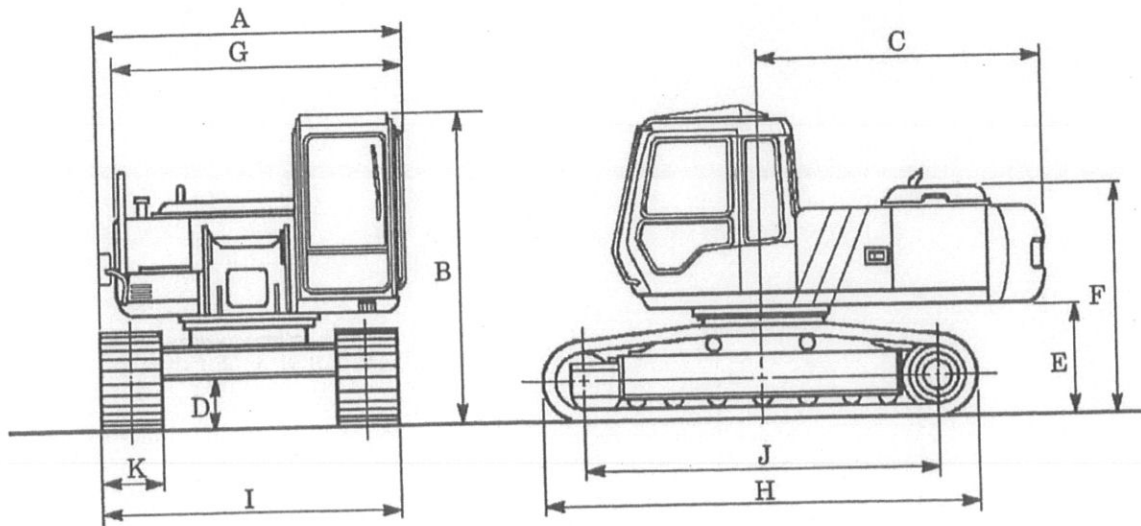
- アーム用品
 - ・ ショートアーム(第1、2アーム、専用エクステンションアーム)
- 油圧アースオーガ用品
 - ・ 油圧アースオーガ(三和機工SKH-20S 格納台付)

仕 様

標準仕様

型	式	RX2000-2
フロント形式	-	多関節アーム付
本体質量	kg	15900
A: 全幅(バックミラー除く)	mm	2850
B: キャブ高さ	mm	2940
C: 本体後端半径	mm	2750
D: 最低地上高	mm	※490
E: 旋回体下端高さ	mm	※1030
F: エンジンカバー高さ	mm	※2110
G: 旋回体全幅	mm	2660
H: クローラ全長	mm	4170
I: クローラ全幅	mm	2800
J: タンブラ中心距離	mm	3370
K: 標準シュー幅	mm	600

※寸法は、シューラグ高さを含みません。



M14A-11-006

本体寸法図

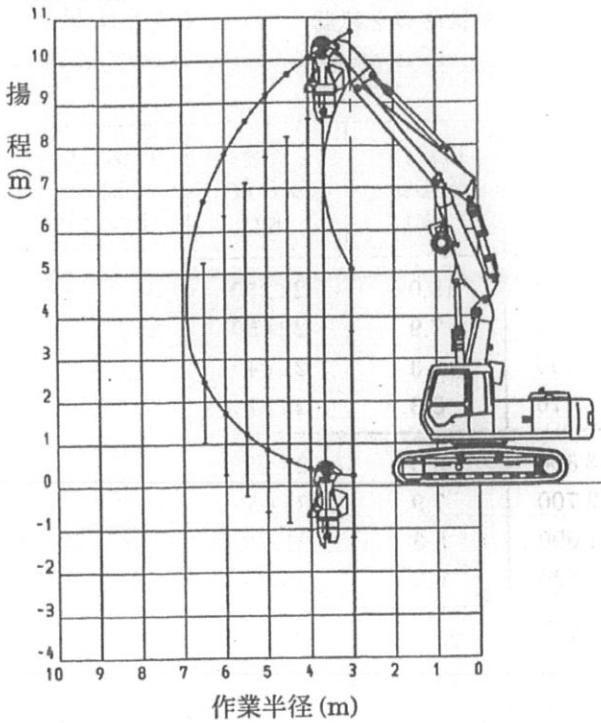
仕様

作業範囲

定実定

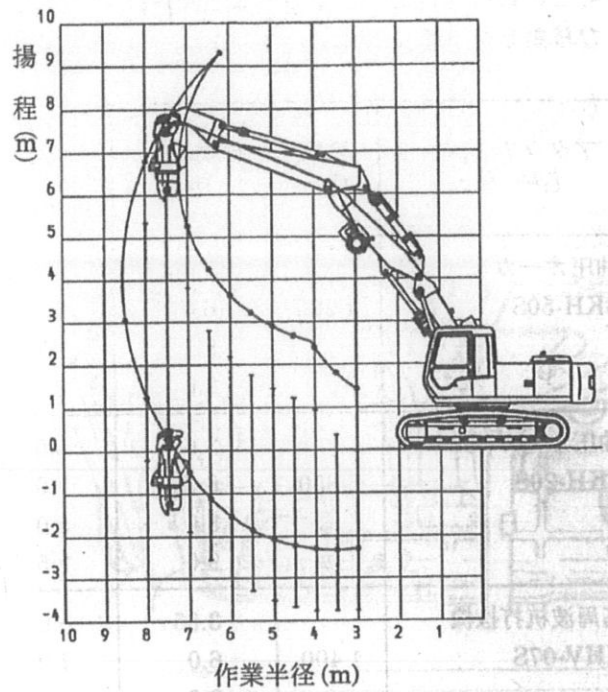
下図は第1アームの代表的な角度での矢板打込可能長さの目安を表しています。

第1アーム 98°



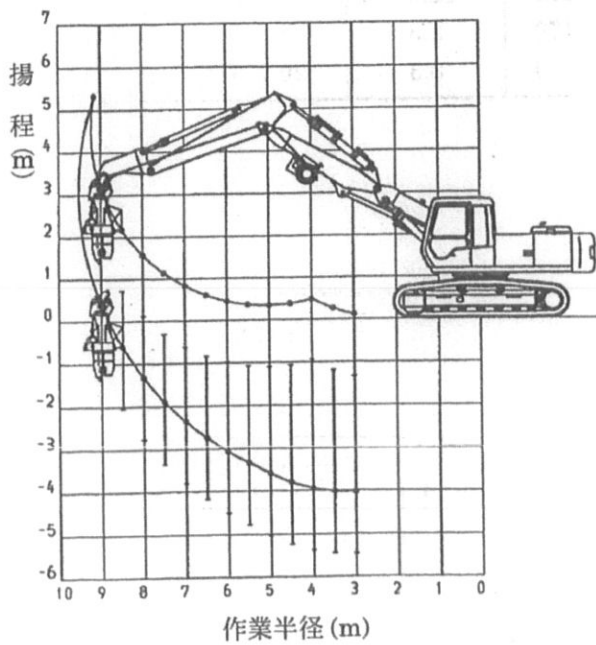
M14A-11-001

第1アーム 60°時



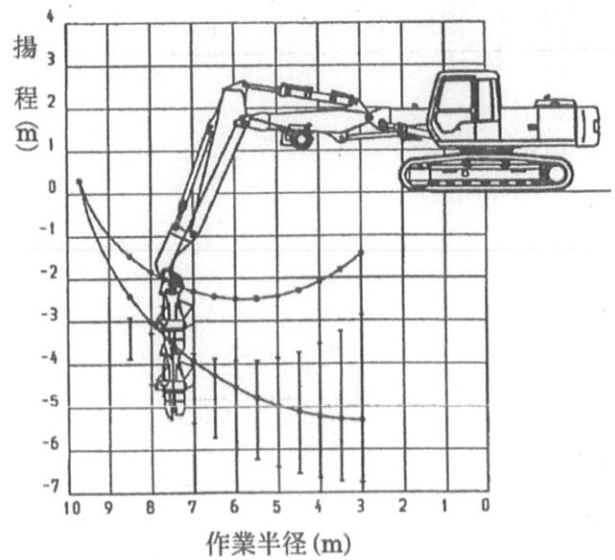
M14A-11-002

第1アーム 30°



M14A-11-003

第1アーム 0°



M14A-11-004

仕 様

安定度

下表は、各アタッチメントを使用したときの各作業半径における施工可能な杭、矢板、H鋼の最大質量およびそのときの安定度(側方における最小値)、平均接地圧を示したものです。

この数値を目安に作業時およびアタッチメント付き移動時の地盤状態等を確認のうえ、安全な作業および移動を行ってください。

アタッチメント 名称・型式	質量 (kg)	作業半径 (m)	スクリューまたは 杭・矢板・H鋼		直杭打 安定度 (度)	機械 総質量 (kg)	平均接地圧 kPa (kgf/cm ²)
			長さ(m)	質量(kg)			
油圧オーガ SKH-50S	1 200	3.65	8.0	2 950	18.0	23 250	56.0 (0.58)
		6.0	7.0	2 350	7.9	22 650	55.0 (0.56)
		8.0	5.0	740	8.3	21 040	51.0 (0.52)
		9.0	3.5	270	8.3	20 570	50.0 (0.51)
油圧オーガ SKH-20S	850	3.65	8.0	3 300	18.0	23 250	57.0 (0.58)
		6.0	7.0	2 700	7.9	22 650	55.0 (0.56)
		8.0	5.0	1 090	8.3	21 040	51.0 (0.52)
		9.0	3.5	620	8.3	20 570	50.0 (0.51)
高周波杭打抜機 HHV-07S	1 400	3.65	8.0	1 380	23.1	21 880	53.0 (0.54)
		6.0	7.0	1 210	13.1	21 710	53.0 (0.54)
		8.0	5.0	540	8.3	21 040	51.0 (0.52)
		9.0	—	0	9.2	20 500	50.0 (0.51)
超高周波杭打抜機 PAL-10D	1 470	3.65	8.0	1 380	22.8	21 950	53.0 (0.54)
		6.0	7.0	1 210	12.6	21 780	53.0 (0.54)
		8.0	5.0	470	8.3	21 040	51.0 (0.52)
		9.0	—	0	8.3	20 570	50.0 (0.51)