

環境対策型地盤改良機

# ECO-SW1565-3

高回転  
高トルク  
スピーディ施工

掘み替え不要  
8.5m掘削



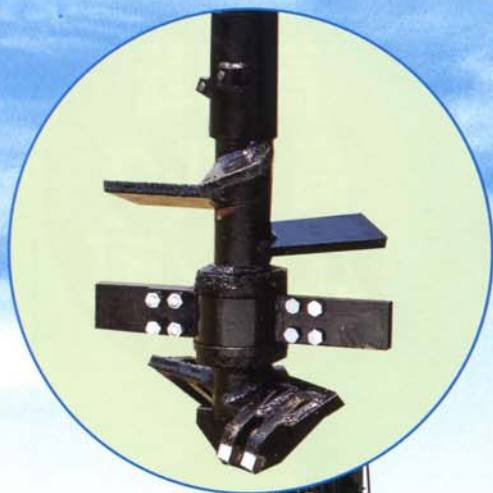
# ECO-SW1565-3

## 進化し続ける 地盤改良機

安心感を提供できる高性能  
テクノロジーが実現した新しい性能基準  
進化をとげたECO-SW1565-3型

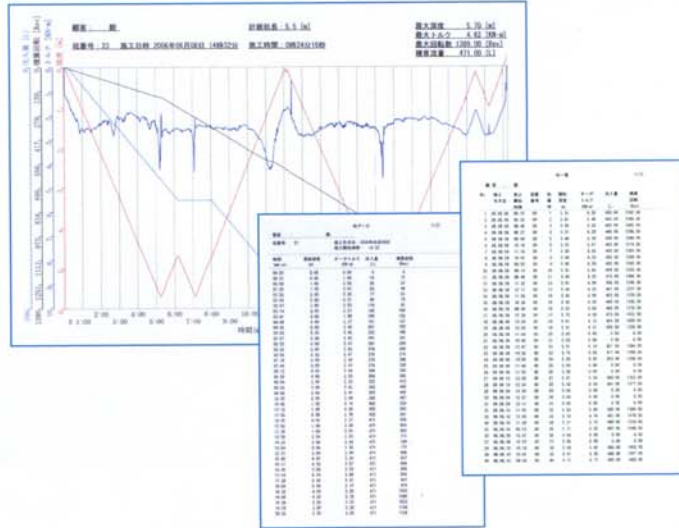
低重心  
固定ドライブ  
安全施工

エコマーク  
認定  
生分解性  
オイル使用



## 充実した施工管理記録機能

施工状況をモニター表示します。  
 施工記録をプリントアウト、およびコンパクトフラッシュに電子データとしても保存。パソコンで施工状況の管理が可能です。



- 【管理測定項目】
- 掘削深度
  - 掘削速度
  - オーガー回転数
  - 回転積算
  - オーガートルク
  - セメント注入量
  - 速度

## 快適な操作性と空間



## 油圧モーター式 高圧洗浄機 オプション



## さらに高次元の安全性へ

緊急時に機械を停止させる、ボイスアラーム機構。  
 リーダ格納時運転台上に接触等があるとき、  
 警報を音声でオペレーターに伝えます。

作業停止スイッチ



最高レベルの環境配慮技術で  
 地球環境に貢献します。

## 業界初、生分解性作動油(オイル)使用

このオイルは、従来品同様の機械的能力を発揮させる性能をもつほか、生分解性に優れ、生態系への影響が少ないエコマーク認定品です。

河川、湖沼、海、土壌へ環境に影響を与える前に、炭素、水素、酸素などから成る生分解性基油となり、その後微生物により二酸化炭素水に分解されます。



## ■構成主仕様

ECO-SW1565-3	
オーガ回転トルク(可変構造)	低トルク 5.8KN・m(599kgf・m) ~ 高トルク 29.1KN・m(2972kgf・m) {39.8kw}
オーガ回転数(可変構造)	低速 13.5min-1(rpm) ~ 高速 69min-1(rpm)
オーガ押し込み/引抜き力	45.1KN・(4600kgf)
フィードストローク	8415mm
リーダ上下ストローク	1900mm
最大掘削長	8500mm
リーダ傾斜角	前方5° 左右±5°
旋回速度	3.6min-1(※3.6rpm)
走行速度	2.4km/h
機関名称	ヤンマー 4TNV98
定格出力	40.8KW(55PS)/2400min-1
燃料タンク	75L
全装備重量	10760kg

排ガス3次基準及びオフロード法適合

超低騒音適合

生分解性作動油エコマーク認定

地盤改良管理施工システム(特願申請中)

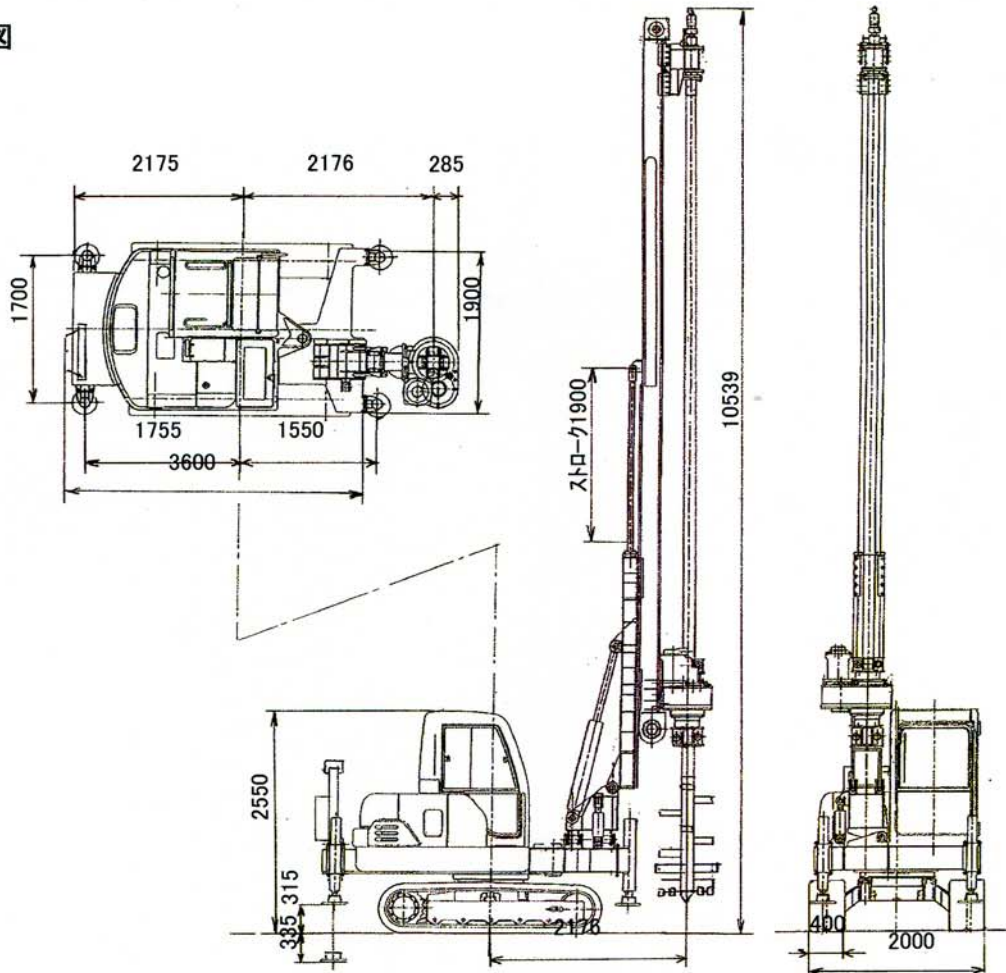
## ■主な標準装備

- フロント・リアジャッキ
- 施工管理装置(定速制御付)
- クラウド配管(ホース、スイベル)
- 電磁流量計(測定範囲0~300L/min)
- 電気式リーダ傾斜計
- 作業灯
- ラジオ
- ヒータ
- 本体丸吊りピース
- 安全スピーカー
- 油温度警報機(エンジン・作動油)
- オーバーヒート対策

## ■オプション

- 6m×角125基本ロッド
- 2.5m×角125アップロッド
- 脱着式ゴムパッド
- 旋回任意ロック
- 攪拌ビット(φ400~φ1000)

## ■機械構成図



お問い合わせ

**SUNTECK** 株式会社サンテック

プロモーションセンター

■本社

〒104-0061 東京都中央区銀座8-5-6 中島商事ビル7F  
TEL 03-5537-5468 FAX 03-3571-0212

■千葉機材センター

〒285-0835 千葉県佐倉市畔田塚原756  
TEL 043-487-7813 FAX 043-487-7814

<http://www.sun-world.jp>

**SJ** 有限会社精光重機

トータルサポートセンター

〒341-0055 埼玉県三郷市上口837-2  
TEL 048-953-6737 FAX 048-953-6747

本機は改良のため、予告なく仕様変更することがあります。  
掲載写真は、一部販売機と異なる場合があります。