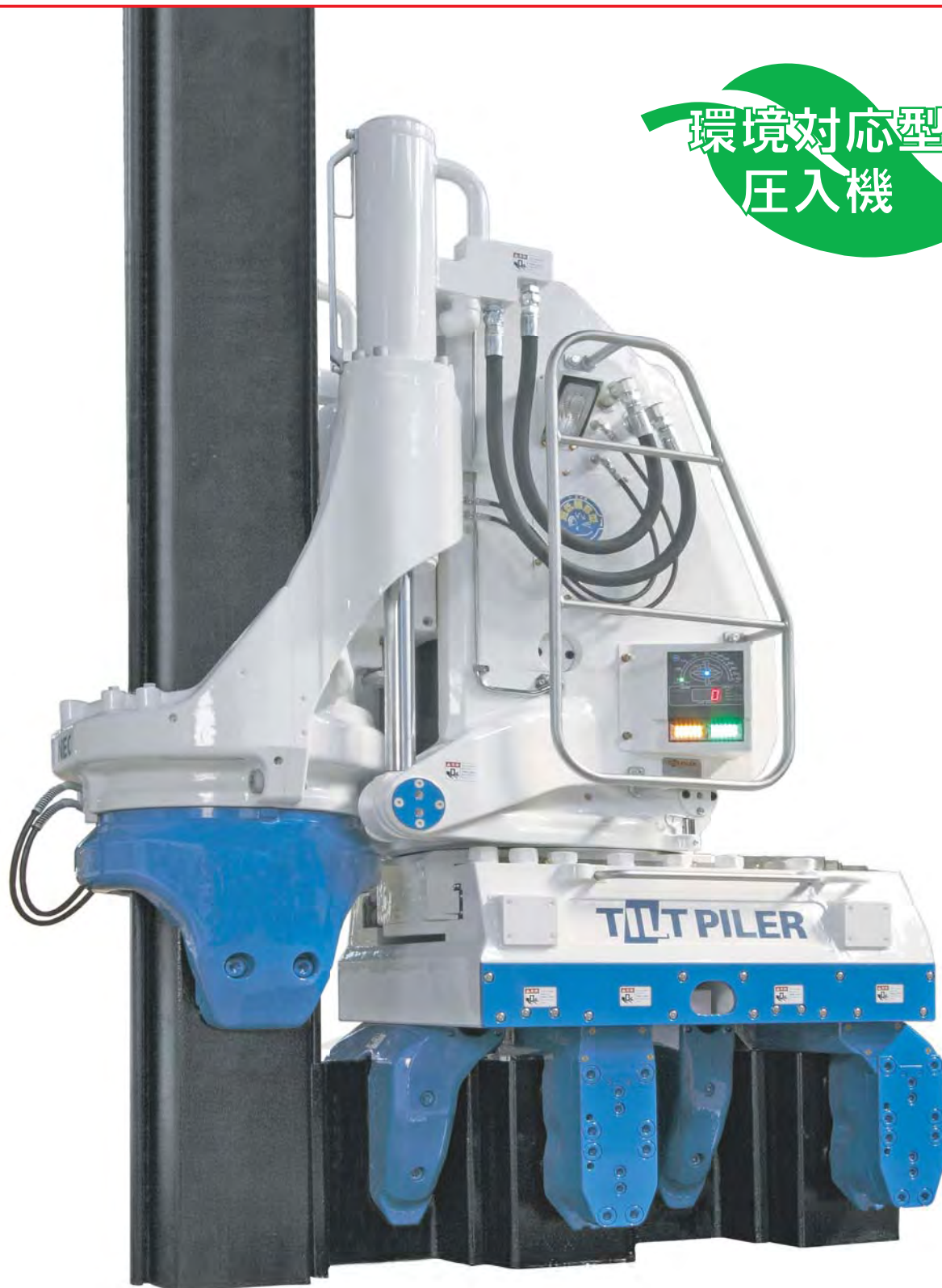


TILT PILER

チルトパイラー ネオ100

NEO 100

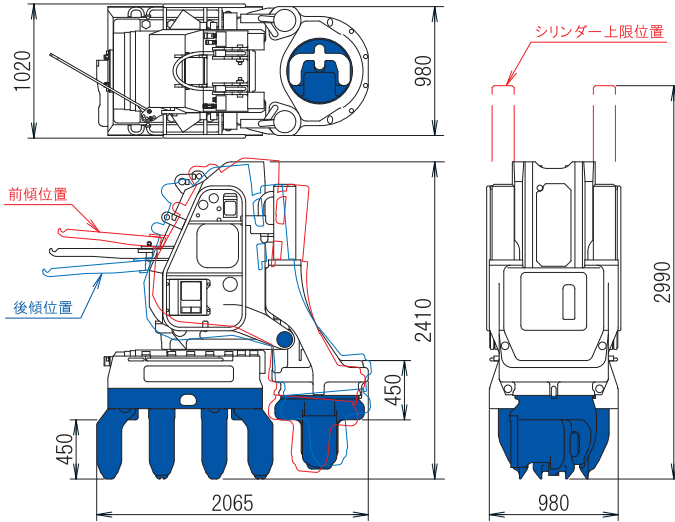
環境対応型
圧入機



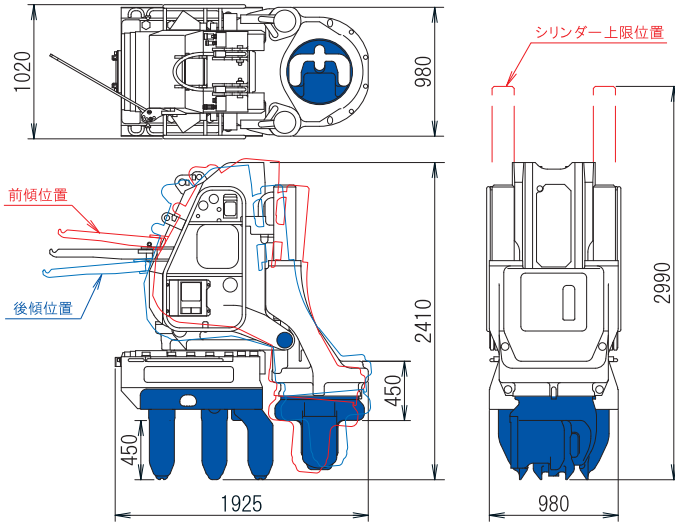
 **KOWAN**

単独圧入

NEO100 [4Clamp]



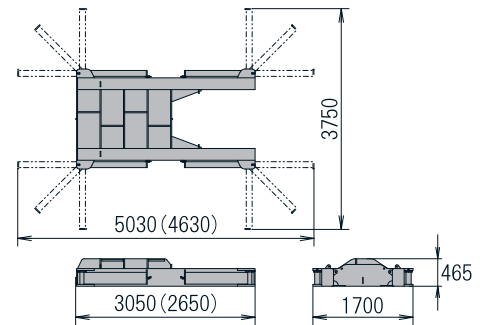
NEO100 [3Clamp]



チルトパイラー NEO 100	
適用杭材	U型鋼矢板 400mm II・III・IV
最大圧入力	1,000kN
最大引抜力	1,100kN
ストローク	750mm
圧入速度	3.0~36.0m/min
引抜速度	2.4~28.0m/min
操作方法	ラジオ・コントロール
移動方法	自走式
姿勢制御方法	リーダーマスト傾動式(前後各5°)
質量	4Clamp 5,800kg 3Clamp 5,300kg

パワーユニット TE 200C	
動力源	ディーゼルエンジン
定格出力	168kW(228ps)/1,800min ⁻¹
燃料タンク容量	350L
作動油タンク容量	生分解性作動油 500L
走行速度	1.6km/h
騒音規制	国土交通省 超低騒音基準値クリア
排出ガス規制	オフロード法適合
質量	6,850kg

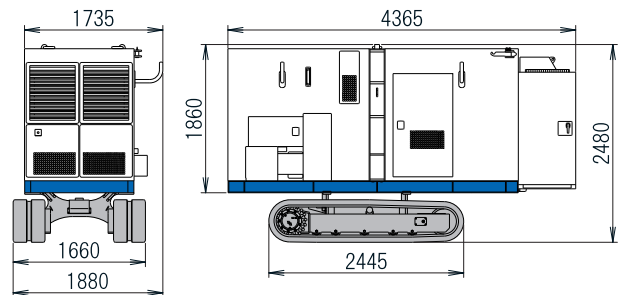
反力架台



※()内寸法は3Clamp用

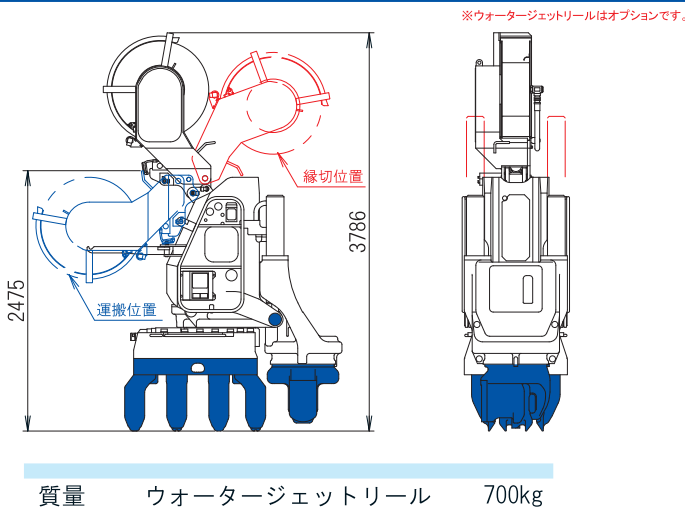
質量	4Clamp 1,350kg
	3Clamp 1,200kg

パワーユニット



●仕様及び寸法は予告なく変更することがあります。

ウォータージェット併用圧入



質量 ウォータージェットリール 700kg

[取扱代理店・お問い合わせ]



株式会社 コーワン

本 社 工 場 〒781-0270 高知県高知市長浜 5033-21
 TEL 088-842-0100 FAX 088-842-0200
 サービス・部品 TEL 088-842-0199 FAX 088-842-0308
 工法技術室 TEL 088-842-0188 FAX 088-842-0200
<http://www.kowan.jp>