

TILT PILER

チルトパイラー ネオ70

NEO 70

環境対応型
圧入機



 **KOWAN**

超軽量化を極めたU形鋼矢板 400mm 専用機

● 総重量 12.0t (圧入機本体・パワーユニット・反力架台)

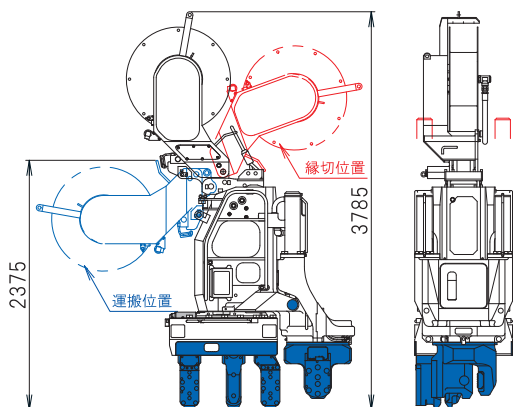
チルトパイラー	NEO 70
適用杭材	U形鋼矢板 400mm II・III・IV
最大圧入力	700kN
最大引抜力	750kN
ストローク	700mm
圧入速度	3.6 ~ 38.6m/min
引抜速度	2.7 ~ 28.9m/min
操作方法	ラジオ・コントロール
移動方法	自走式
質量	4,400kg

パワーユニット	KE 200
動力源	ディーゼルエンジン
定格出力	168kW(228ps)/1,800min ⁻¹
燃料タンク容量	350L
作動油タンク容量	生分解性作動油 500L
走行速度	1.6km/h
騒音規制	国土交通省 超低騒音基準値クリア
排出ガス規制	オフロード法適合
質量	6,500kg

反力架台	
質量	1,100kg

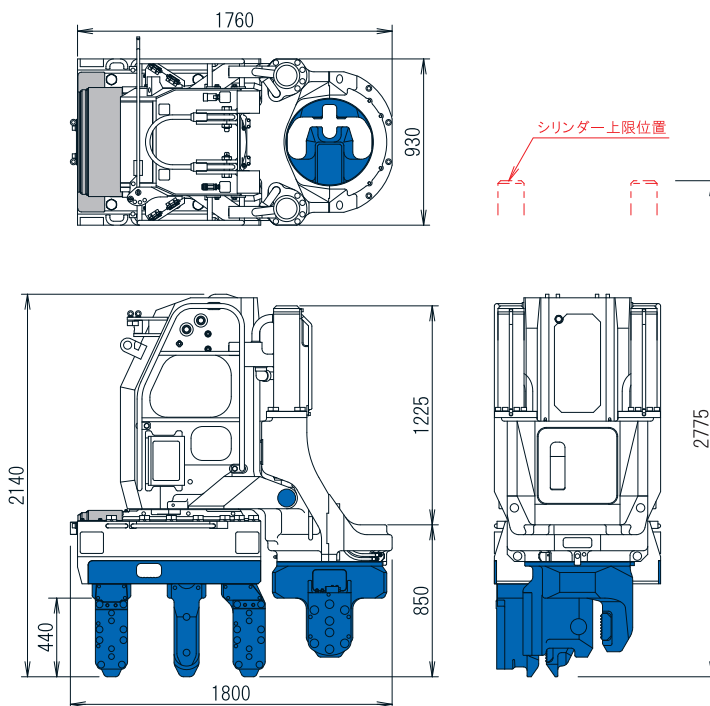
ウォータージェット併用圧入

※ウォータージェットリールはオプションです。

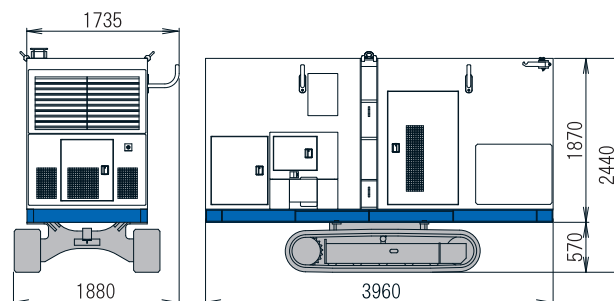


質量	ウォータージェットリール	700kg
----	--------------	-------

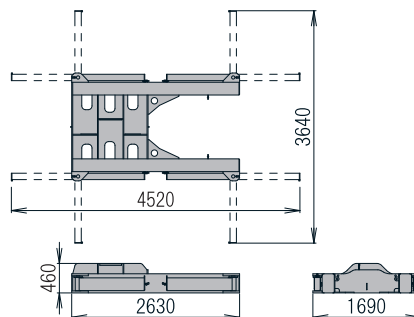
● 圧入機本体



● パワーユニット



● 反力架台



●仕様及び寸法は予告なく変更することがあります。



株式会社 コーワン

本 社 工 場 〒781-0270 高知県高知市長浜 5033-21
 TEL 088-842-0100 FAX 088-842-0200
 サービス・部品 TEL 088-842-0199 FAX 088-842-0308
 工法技術室 TEL 088-842-0188 FAX 088-842-0200
<http://www.kowan.jp>

[取扱代理店・お問い合わせ]