

つり上げ荷重120ton

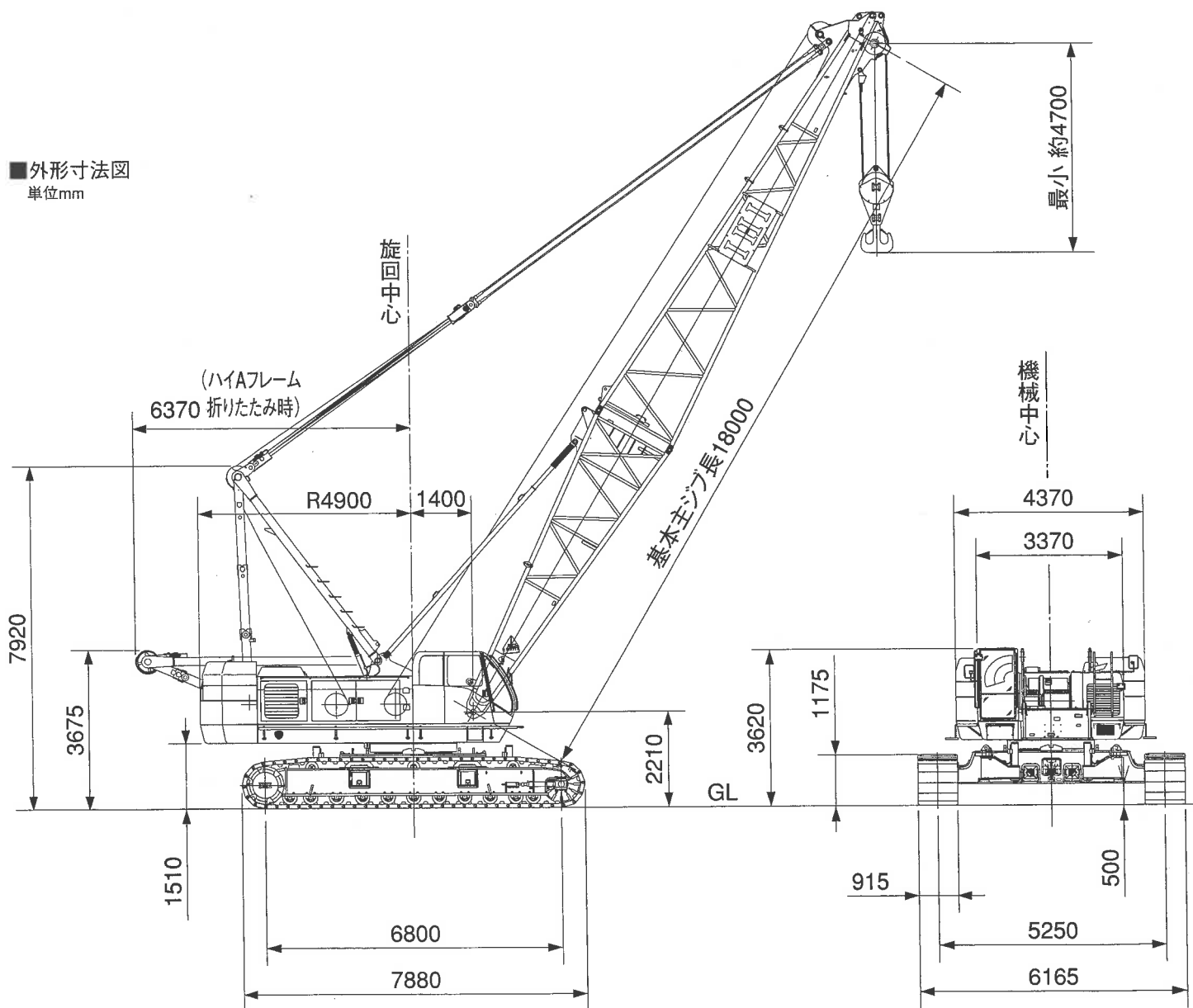
IHI

CCH1200-5UP

全油圧クローラクレーン



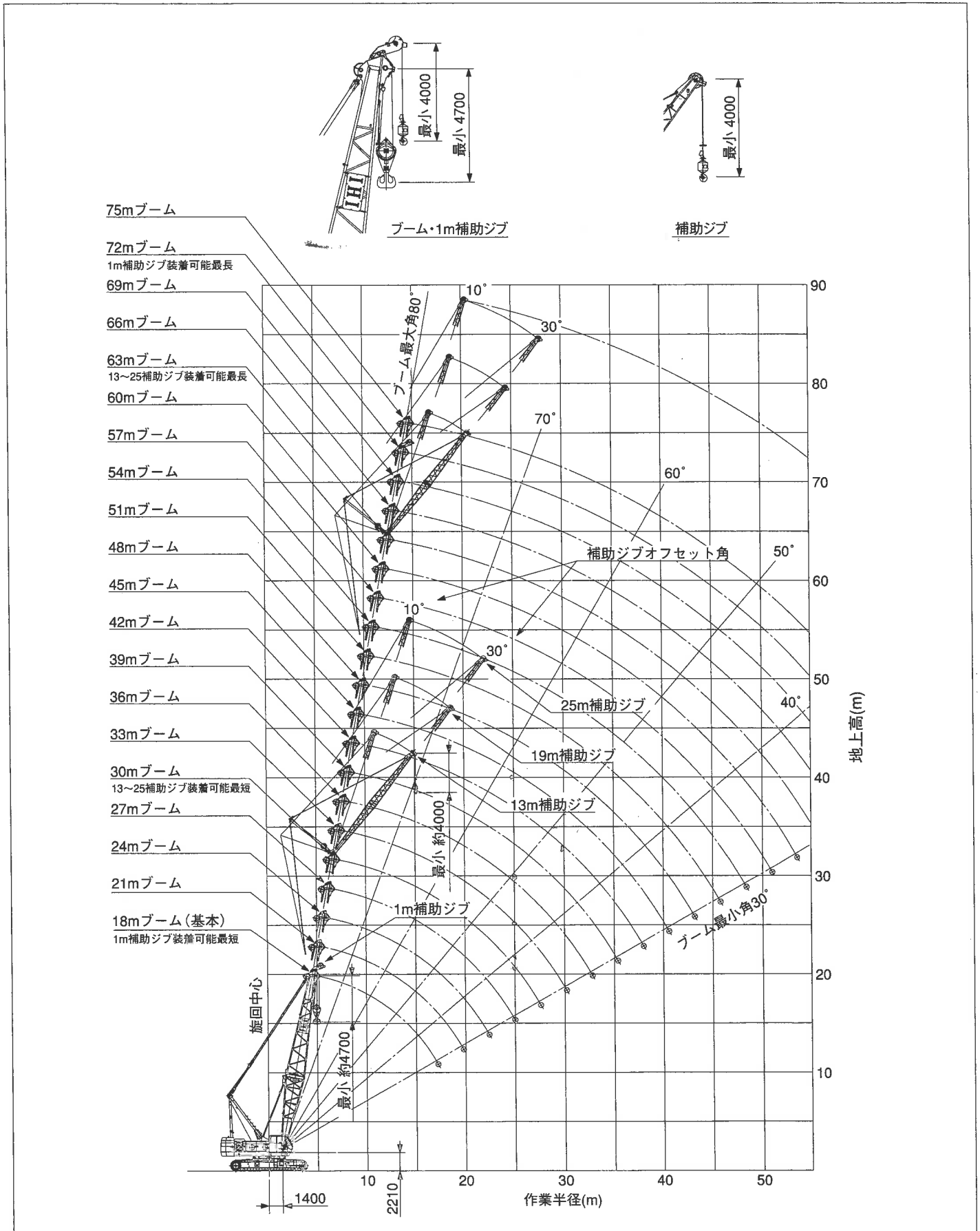
■外形寸法図
単位mm



IHI建機株式会社

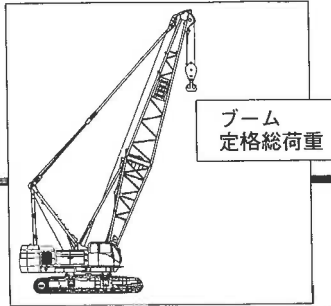
クレーン

■作業範囲図



CCH1200

クレーン



■ブーム定格総荷重表 (50tカウンタウェイト)

単位: 荷重(t) 角度(度)

ブーム長(m)	18.0	21.0	24.0	27.0	30.0	33.0	36.0	39.0	42.0	45.0	48.0	51.0	54.0	57.0	60.0
作業半径(m)	荷重 角度	荷重 角度	荷重 角度	荷重 角度	荷重 角度	荷重 角度	荷重 角度	荷重 角度	荷重 角度	荷重 角度	荷重 角度	荷重 角度	荷重 角度	荷重 角度	荷重 角度
5.0	120.0 80.0														
5.5	106.7 78.0	90.0 80.0													
6.0	97.0 76.5	90.0 78.5	80.0 80.0	70.0 80.0											
7.0	83.3 73.0	81.2 75.5	75.0 77.5	72.0 77.5	78.5 71.0 80.0	7.9m×80.0									
8.0	71.7 70.0	71.5 73.0	67.5 75.0	64.0 76.5	60.0 78.0	50.0 79.0	8.1m×80.0	8.6m×80.0							
9.0	60.6 66.5	60.0 70.0	59.7 72.5	57.5 74.5	54.1 76.0	50.0 76.5	50.0 78.5	40.0 79.5	9.2m×80.0	9.7m×80.0					
10.0	51.8 63.0	51.6 67.0	51.5 70.0	51.0 72.5	48.8 74.0	47.4 75.5	46.0 77.0	44.0 78.0	11.3m×77.0	11.0m×78.0	10.2m×80.0	10.7m×80.0	11.2m×80.0	11.9m×80.0	
12.0	40.6 55.5	40.4 61.0	40.3 65.0	40.2 68.0	40.0 70.0	39.2 72.0	38.4 73.5	37.8 75.0	37.5 76.0	37.1 77.0	30.0 80.0	30.0 77.5	30.0 76.0	28.3 77.0	28.1 79.5
14.0	32.9 47.0	32.7 54.5	32.6 59.5	32.5 63.0	32.3 66.0	32.2 68.5	32.1 70.0	31.9 72.0	31.8 73.0	31.7 74.5	31.7 75.0	31.0 75.0	30.0 76.0	28.3 77.0	28.1 77.5
16.0	27.6 37.0	27.4 47.0	27.3 53.5	27.2 58.0	27.0 61.5	26.9 64.5	26.8 66.5	26.6 68.5	26.5 70.0	26.4 71.5	26.3 73.0	26.2 74.0	25.1 75.0	24.9 75.5	20.0 76.5
18.0	17.2m×30.0	23.4 39.0	23.3 47.0	23.2 53.0	23.0 57.0	22.9 60.5	22.8 63.0	22.6 65.5	22.5 67.5	22.4 69.0	22.3 70.5	22.2 71.5	22.0 72.5	21.9 73.5	20.0 74.5
20.0		19.7m×30.0	20.2 40.0	20.1 47.5	19.9 52.5	19.8 56.5	19.7 59.5	19.5 62.0	19.4 64.5	19.3 66.0	19.2 67.5	19.1 69.0	18.9 70.5	18.8 71.5	18.2 72.5
22.0			17.8 32.0	17.7 41.0	17.5 47.5	17.4 52.0	17.3 56.0	17.1 58.5	17.0 61.0	16.9 63.5	16.8 65.0	16.7 66.5	16.5 68.0	16.4 69.0	16.3 70.5
24.0				15.8 34.0	15.6 42.0	15.5 47.5	15.4 52.0	15.2 55.0	15.1 58.0	15.0 60.5	14.9 62.5	14.8 64.0	14.6 65.5	14.5 67.0	14.4 68.5
26.0					13.9 35.5	13.8 42.5	13.7 47.5	13.5 51.5	13.4 54.5	13.3 57.5	13.2 59.5	13.1 61.5	12.9 63.5	12.8 65.0	12.7 66.0
28.0						12.5 37.0	12.4 43.0	12.2 47.5	12.1 51.5	12.0 54.5	11.9 57.0	11.8 59.0	11.6 61.0	11.5 62.5	11.4 64.0
30.0							11.3 30.5	11.2 38.0	11.0 43.5	10.9 47.5	10.8 51.0	10.7 54.0	10.6 56.5	10.4 58.5	10.3 60.5
32.0								10.2 32.5	10.0 39.0	9.9 44.0	9.8 47.5	9.7 51.0	9.6 53.5	9.4 56.0	9.3 58.0
34.0									9.1 34.0	9.0 39.5	8.9 44.0	8.8 47.5	8.7 50.5	8.5 53.5	8.4 55.5
36.0										8.2 35.0	8.1 40.5	8.0 44.5	7.9 48.0	7.7 50.5	7.5 55.0
38.0											7.4 36.0	7.3 41.0	7.2 44.5	7.0 48.0	6.9 50.5
40.0												6.8 31.5	6.7 37.0	6.6 41.5	6.4 45.0
42.0													6.2 32.5	6.1 37.5	5.9 41.5
44.0														5.6 34.0	5.4 38.5
46.0															4.9 35.0
48.0															4.5 31.0
50.0															4.0 32.0
52.0															3.6 33.0
54.0															3.4 30.0

ブーム長(m)	63.0	66.0	69.0	72.0	75.0
作業半径(m)	荷重 角度	荷重 角度	荷重 角度	荷重 角度	荷重 角度
5.0					
5.5					
6.0					
7.0					
8.0					
9.0					
10.0					
12.0	12.8m×80.0	13.3m×80.0	13.8m×80.0		
14.0	20.0 79.0	19.0 79.5	16.0 80.0	14.4m×80.0	14.9m×80.0
16.0	17.4m×75.5	17.9 76.0	16.0 78.0	14.5 78.5	13.0 79.0
18.0	19.2 75.0	17.9 76.0	16.0 76.5	14.5 77.0	13.0 77.5
20.0	17.5 73.0	16.7 74.0	15.2 74.5	13.6 75.5	11.6 76.0
22.0	15.8 71.5	15.3 72.0	14.2 73.0	12.6 73.5	10.4 74.5
24.0	14.2 69.5	13.8 70.5	13.0 71.0	11.6 72.0	9.4 73.0
26.0	12.5 67.5	12.3 68.5	11.9 69.5	10.5 70.5	8.4 71.0
28.0	11.2 65.5	11.0 66.5	10.9 67.5	9.6 68.5	7.6 69.5
30.0	10.0 63.5	9.8 64.5	9.7 66.0	8.7 67.0	6.9 68.0
32.0	9.0 61.5	8.8 62.5	8.6 64.0	7.8 65.0	6.2 66.0
34.0	8.1 59.0	7.9 61.0	7.6 62.0	7.1 63.5	5.5 64.5
36.0	7.3 57.0	7.1 58.5	6.7 60.5	6.4 61.5	5.0 63.0
38.0	6.6 55.0	6.4 56.5	5.9 58.5	5.7 60.0	4.4 61.0
40.0	6.0 52.5	5.8 54.5	5.2 56.5	5.0 58.0	3.9 59.5
42.0	5.5 50.5	5.3 52.5	4.6 54.5	4.4 56.0	3.5 57.5
44.0	5.0 48.0	4.8 50.0	4.2 52.0	3.9 54.0	3.0 55.5
46.0	4.5 45.5	4.3 48.0	3.7 50.0	3.4 52.0	2.6 54.0
48.0	4.1 42.5	3.8 45.5	3.2 48.0	2.9 50.0	2.2 52.0
50.0	3.7 40.0	3.4 43.0	2.8 45.5	2.4 48.0	
52.0	3.4 37.0	2.9 40.5	2.4 43.0	2.0 45.5	
54.0	3.1 34.0	2.5 37.5	2.0 40.5		

注意事項

- 本定格総荷重は、水平堅土上における全旋回時、転倒荷重の78%以内、前方安定度1.15以上の値です。
- 本表中の太線で囲まれた部分は、ブーム等の強度によって決められた値です。
- 作業半径とは旋回中心からフック位置までの水平距離です。
- 作業を行う場合は、必ずAフレームを引き起こして下さい。
- ブーム長63.0m~75.0mは、中吊りペンダントロープの取付が必要です。
- 補助ジブを装着できるブーム長さは、下表の通りです。

補助ジブ長さ(m)	1m補助ジブ	13.0	19.0	25.0
ブーム長さ(m)	18.0~72.0	30.0~63.0	30.0~63.0	30.0~63.0

- 実際に吊り上げ得る荷重は、本表の値からフック等の吊り具いっさいの質量を差し引いた値です。
120tフック…1.60t 60tフック…1.15t 30tフック…0.75t
80tフック…1.20t 50tフック…0.95t 12tフック…0.40t 12tフック…0.20t(サルカン型)
- 補助ジブを装着した場合の主フックでの定格総荷重は、本表の値から下記の値(補フック質量を含む)を差し引いた値です。

補助ジブ長さ(m)	1m補助ジブ	13.0	19.0	25.0
差し引き質量(t)	0.70	2.80	3.30	3.90

- 1m補助ジブの定格総荷重は、装着しているブーム長さと同じの本表の値から0.7tを差し引いた値です。(次頁参照)
但し、補助ジブの最大定格総荷重は、12.0tを超えないでください。
13.0m~25.0m補助ジブの定格総荷重は、別紙ジブ定格総荷重表を参照して下さい。
- 主フックを装着した場合の、補助ジブで実際に吊り上げることができる荷重は、本表の値より主フックと補フックの合計質量を差し引いた値です。
- 定格総荷重はワイヤロープの掛数により下記のごとく制限されます。
12.0tまで…1条掛 44.0tまで…4条掛 77.0tまで…7条掛 120.0tまで…10条掛
22.0tまで…2条掛 55.0tまで…5条掛 88.0tまで…8条掛
33.0tまで…3条掛 66.0tまで…6条掛 99.0tまで…9条掛